

MECANISMO 2 PALANCAS CON CUBRE SOLERA Y SOLERA



Mecanismo fabricado en metal en color negro, cuenta con dos palancas ubicadas a mano derecha del usuario y una perilla plástica.

Las funciones de las palancas del mecanismo son las siguientes:

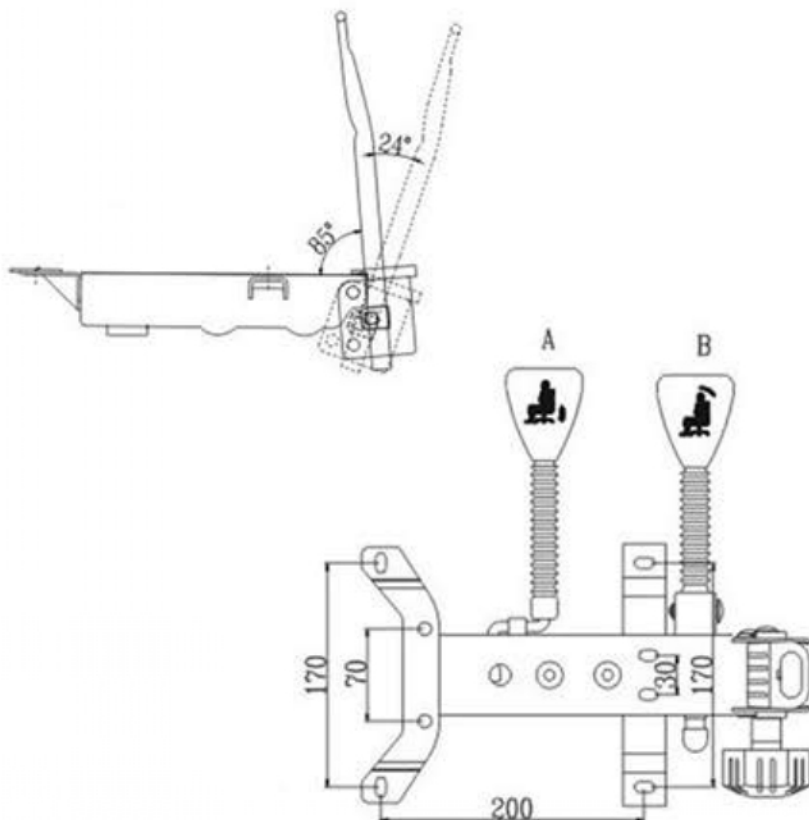
Palanca 1: ajusta diferentes alturas de la silla por medio del pistón.

Palanca 2: bloquea diferentes ángulos de inclinación del respaldo.

3. La función de la perilla es para ajustar e instalar el respaldo de la silla con el mecanismo.

El mecanismo cuenta con una perforación que sirve para unir el respaldo al mecanismo, con medidas de 2 x 3.5 cm, un hueco para instalar el pistón al mecanismo de 2.8 cm de diámetro y varias perforaciones para atornillar el mecanismo a la parte inferior del asiento.

DIMENSIONES GENERALES



Dimensiones generales de la pieza:

Largo: 30 cm x ancho 6 cm x grosor 5 cm (medida solo del cuerpo del mecanismo, sin contar palancas ni excedentes).